

**SMLOUVA O SPOLUPRÁCI**

Č.j.: HSAA-9464-4/2020

uzavřená dle § 1746 odst. 2 zákona č. 89/2012 Sb., občanský zákoník, ve znění pozdějších předpisů  
(dále jen „OZ“)

(dále jen „smlouva“)

**Česká republika - Hasičský záchranný sbor hlavního města Prahy**

se sídlem Praha, Sokolská 62, 121 24  
zastoupená ředitelem plk. Ing. Ludkem Prudilem  
IČO: 708 86 288  
bankovní spojení: 19-8107881/0710

(dále jen „HZS“)

a

**PATROL group s.r.o.**

se sídlem Jihlava, Romana Havelky 4957/5b  
zapsaná v obchodním rejstříku vedeném Krajským soudem v Brně, oddíl C, vložka 8188  
zastoupená jednatelem Jířím Pospíšilem  
IČO: 469 81 233  
bankovní spojení: Česká spořitelna, a.s., č.ú.: 1465356319/0800

(dále jen „společnost PATROL“)

(HZS a společnost PATROL společně dále jen „smluvní strany“)

**I.****Předmět smlouvy**

1. Předmětem této smlouvy je spolupráce HZS a společnosti PATROL při vybudování systému pultu centralizované ochrany (dále jen „PCO“) na území hl. m. Prahy a práva a povinnosti smluvních stran při řádném zajišťování služby dálkového přenosu mezi elektrickými požárními signalizacemi (dále jen „EPS“) a PCO umístěným na krajském operačním a informačním středisku (dále jen „KOPIS“) HZS.
2. Společnost PATROL se zavazuje vybudovat PCO pro připojení EPS instalovaných v objektech na území hl. m. Prahy, případně v objektech na území Středočeského kraje, zajistit služby provozu PCO a poskytovat třetím osobám (dále jen „Provozovatelé EPS“) připojení jejich objektů do PCO a následný přenos signálu z EPS těchto objektů na PCO. HZS se zavazuje umožnit společnosti PATROL brát užitky spojené s poskytováním připojení Provozovatelů EPS do PCO. Smluvní strany se dohodly, že provozní riziko spojené s braním užitků vyplývajících z poskytování připojení Provozovatelů EPS na PCO nese společnost PATROL, zejména riziko poptávky, neboť Provozovatelé EPS mají možnost efektivně zajišťovat požární ochranu svých objektů i jiným způsobem než přes připojení EPS na PCO s využitím služby společnosti PATROL, a přebírá nebezpečí podstatné změny okolností ve smyslu § 1765 odst. 1 OZ. Společnosti PATROL není zaručena návratnost vynaložených investic nebo nákladů vzniklých při vybudování nebo poskytování služeb a dalších činnostech dle této smlouvy.
3. Společnost PATROL se zavazuje získávat potencionální zájemce o poskytované služby připojení na PCO.
4. Společnost PATROL se zavazuje svým prostřednictvím umožnit Provozovatelům EPS připojení na PCO, monitorovat EPS a zároveň provádět vyhodnocení poruchových stavů (vyhodnocení poplachových stavů při monitoringu EPS a případný požární zásah však provádí HZS).

## II. Vymezení pojmů

### **EPS**

je definován normami ČSN EN 54 342710, projektován podle ČSN 730875 jako soubor hlásičů požáru, kabelů, kabelových tras a ústředen EPS. Zařízení nevyhovující ustanovení těchto norem a pozdějších předpisů nelze na PCO připojit.

### **Služby provozu PCO**

spočívají v zajištění nepřetržitého přenosu stavových informací z EPS připojených prostřednictvím zařízení dálkového přenosu (dále jen „ZDP“) na PCO a jejich vyhodnocování.

### **PCO**

je přijímací a vyhodnocovací zařízení vyhovující technickým a organizačním podmínkám uvedeným v příloze č. 1 této smlouvy, instalované a provozované společností PATROL na KOPIS HZS a pracovišti dohledu společnosti PATROL v sídle společnosti PATROL. PCO zůstává ve vlastnictví společnosti PATROL; HZS je nicméně oprávněn PCO na KOPIS HZS bezplatně, v souladu s touto smlouvou, užívat.

### **Spojař**

je modul informačního systému Výjezd, provozovaný HZS ČR přijímající informace z PCO.

### **Hlásič**

je zařízení, které reaguje předáním poplachové informace reagující na průvodní jevy hoření.

### **Všeobecný poplach**

je stav „VŠEOBECNÝ POPLACH“ připojené EPS přenášený na PCO, tj. signál „POŽÁR“.

### **Porucha**

jsou všechny ostatní stavy připojené EPS přenášené na PCO, než je Všeobecný poplach.

### **Provozovatel EPS**

je subjekt, kterému z požárně bezpečnostního řešení (PBŘ) vyplývá povinnost zajistit požární bezpečnost objektu za využití EPS a který má se společností PATROL a HZS uzavřenu platnou Smlouvu o podmínkách poskytování služby připojení a dálkového dozoru prostřednictvím PCO umístěného u HZS hl. m. Prahy (viz příloha č. 2 této smlouvy).

### **Důvěrné informace**

jsou veškeré informace, které se smluvní strany dozvěděly v rámci uzavírání a plnění této smlouvy a informace, které si sdělí nebo jinak vyplynou z plnění smlouvy, zejména informace, které se dozví při plnění dle této smlouvy bez ohledu na formu informace či způsob jejího získání, a které se dozví v souvislosti se zpracováním dat.

### **Osobní údaje**

jsou základní identifikační údaje v rozsahu jméno, příjmení, adresa, objekt a telefonní číslo.

## III. Práva a povinnosti smluvních stran

Pro naplnění předmětu této smlouvy se smluvní strany dohodly takto:

Společnost PATROL se zavazuje:

1. vlastním nákladem a vlastními silami vybudovat v souladu s technickými a právními předpisy PCO na KOPIS HZS umožňující monitoring EPS instalované v objektech na území hl. m. Prahy, případně v objektech na území Středočeského kraje
2. zajistit technické propojení PCO se systémem Spojař, a to včetně přenosu adres a poplachových stavů jednotlivých hlásičů (elementů) a napojených EPS objektů;
3. na základě požadavku HZS vytvořit podmínky pro případnou obsluhu PCO přímo z HZS určených pracovišť KOPIS HZS;

4. zajišťovat nepřetržitý dohled nad PCO, jeho servis do 24 hodin od ohlášení závady, údržbu, pravidelné zkoušky, revize a potřebnou technickou dokumentaci, to vše v souladu s platnými technickými a právními předpisy. Kontakty na dohledové centrum pro hlášení závady na přijímací části PCO u HZS jsou následující:

tel. číslo:

e-mail:

Společnost PATROL se zavazuje každou změnu kontaktů určených pro hlášení závady předat neprodleně prokazatelným způsobem HZS;

5. oznámit HZS plánované servisní práce na PCO. Při nebezpečí vzniku a řešení mimořádných událostí je HZS oprávněn tyto servisní práce společnosti PATROL zakázat.
6. na požádání zajišťovat bezplatné školení obsluhy PCO a pověřených pracovníků HZS;
7. na základě požadavku ze strany HZS zajistit sdílení informací EPS z HZS vybraných objektů na území Středočeského kraje napojených na PCO KOPIS Středočeského kraje s PCO HZS, včetně adresného výstupu do Spojáře;
8. provozovat PCO pouze homologovaný a typově schválený (homologovaný Českým telekomunikačním úřadem a typově schválený Ministerstvem vnitra - generálním ředitelstvím HZS ČR);
9. po dobu trvání smlouvy disponovat potřebným povolením k činnosti stanoveným právním předpisem pro zajištění činností dle smlouvy;
10. po dobu trvání této smlouvy zajistit na své náklady pojištění PCO pro případ krádeže a poškození živlem nebo bleskem;
11. po vydání souhlasného stanoviska HZS a po splnění technických podmínek PCO požadovaných společností PATROL uzavírat Smlouvy o podmínkách poskytování služby připojení a dálkového dozoru prostřednictvím PCO umístěného u HZS hl. m. Prahy s HZS a třetími stranami (Provozovateli EPS), a to dle vzoru, který je přílohou č. 2 této smlouvy, a na jejich základě připojovat na PCO zařízení EPS. Technické podmínky PCO požadované společností PATROL musí být předem písemně schváleny HZS;
12. bez zbytečného odkladu informovat HZS o připojení nového objektu s EPS na PCO v režimu „ZKUŠEBNÍ PROVOZ“ a o následném připojení nového objektu s EPS na PCO v režimu „TRVALÝ PROVOZ“;
13. bez zbytečného odkladu, nejpozději však do 10 dnů, po ukončení Smlouvy o podmínkách poskytování služby připojení a dálkového dozoru prostřednictvím PCO umístěného u HZS hl. m. Prahy s HZS a Provozovatelem EPS (vzor smlouvy viz příloha č. 2), předmětnou EPS odpojit od PCO HZS;
14. zadávat do PCO a pravidelně aktualizovat potřebné údaje o připojených EPS, včetně přípravy potřebných dat pro systém Spojář, a zajistit s dodavatelem systému Spojář ovladač pro přenos informace Všeobecný poplach z PCO do systému Spojář;
15. nepřetržitě ve vlastním dohledovém centru monitorovat hlášení o stavech Porucha připojených EPS a o těchto stavech neprodleně informovat odpovědné osoby Provozovatele EPS. Je-li Porucha takového charakteru, že neumožňuje spolehlivý přenos stavu Všeobecný poplach, společnost PATROL je povinna neprodleně deaktivovat střežení objektu prostřednictvím PCO a o této skutečnosti vyznat Provozovatele EPS a HZS s tím, že odpovědnost za střežení objektu přechází v takovém případě na Provozovatele EPS;
16. nepřetržitě ve vlastním dohledovém centru monitorovat funkcionality jednotlivých částí PCO a veškerých použitých datových přenosových tras softwarem Zabbix nebo podobným;
17. průběžně zálohovat provoz systému v případě nefunkčnosti PCO u HZS. Zajistit v tomto režimu řádné vyhodnocení stavu Všeobecný poplach z PCO a získané informace dohodnutým způsobem neprodleně předat na pracoviště KOPIS HZS;

18. vykonávat svou činnost dle této smlouvy s odbornou péčí, dbát zájmů HZS, postupovat ve shodě s pokyny HZS a sdělit HZS nezbytné údaje, které se dozvěděla v souvislosti s plněním svých povinností a které s tímto plněním souvisí;
19. platit HZS za pronájem prostor v souvislosti s umístěním PCO na KOPIS HZS, a to ve výši 50 Kč měsíčně. Tato platba bude hrazena čtvrtletně, vždy nejdéle do 10. dne příslušného kalendářního čtvrtletí, na bankovní účet HZS uvedený v záhlaví této smlouvy. HZS je oprávněn nájemné vždy k 1. červenci příslušného kalendářního roku jednostranně zvýšit o průměrnou míru inflace za uplynulý kalendářní rok vyhlášenou ČSÚ, pokud překročila 2 %, se zaokrouhlením na celé Kč nahoru.
20. hradit HZS náklady za spotřebovanou elektrickou energii na napájení a chlazení zařízení PCO umístěných na KOPIS HZS. HZS jednou ročně vyúčtuje společností PATROL spotřebu elektrické energie, a to vždy k 30.10. příslušného kalendářního roku. Platba bude společností PATROL uhrazena do 10 dnů od doručení příslušné faktury ze strany HZS, a to na bankovní účet HZS uvedený v záhlaví této smlouvy.
21. v případě, že ze smluvního poměru uzavřeného mezi HZS a společností M connections s.r.o., IČO: 264 32 595, se sídlem Na horce 159/1, Březiněves, 182 00 Praha 8 (dále jen „společnost M connections“), který byl dne 30. 10. 2018 tříletou výpovědní lhůtou vypovězen, bude ze strany M connections požadována po HZS úhrada zůstatkové ceny, zavazuje se společnost PATROL vstoupit do tohoto smluvního poměru a zůstatkovou cenu technologie společnosti M connections uhradit, a to do maximální výše 1.500.000 Kč. Maximální výše zůstatkové ceny, kterou se společnost PATROL zavazuje za HZS uhradit, bude prokazatelně stanovena na základě znaleckého posudku objednaného společností PATROL a vypracovaného soudním znalcem z oboru ekonomie a na základě posouzení nezávislou advokátní/právní kanceláří.

#### HZS se zavazuje:

1. poskytnout společnosti PATROL požadovanou součinnost pro budování a provozování PCO, zejména po vzájemné dohodě umožnit montáž technologie (např. pro rádiové spojení) ve svých předem odsouhlasených prostorách, např. operačních střediscích a dalších potřebných místech. Umístění těchto technologií bude s HZS uzavřena zvláštní smlouva;
2. nepřetržitě udržovat PCO v aktivním stavu a zajistit jeho obsluhu. Personální zajištění obsluhy PCO zajistí HZS prostřednictvím nepřetržitě 24 hodinové služby příslušníků KOPIS. Obsluha PCO spočívá v trvalém střežení objektů s EPS prostřednictvím systému Spojář připojených na PCO a v případě stavu Všeobecný poplach přeneseného na PCO v neprodleném vyslání předurčené jednotky požární ochrany na místo zásahu a neprodleném informování kontaktní osoby Provozovatele EPS.
3. zajišťovat řádné vyhodnocení stavu Všeobecný poplach přeneseného z PCO a provádět obsluhu PCO jakož i další nezbytné kroky;
4. zajistit, že na internetových stránkách HZS v sekci „Služby pro veřejnost“ budou uveřejněny informace o společnosti PATROL jakožto o provozovateli PCO a vzájemně předem odsouhlasené všeobecné podmínky pro připojení na službu PCO HZS;
5. do 30 dnů po dni účinnosti této smlouvy písemně informovat stávající uživatele (provozovatele EPS) využívající služby provozu PCO o dalším poskytovateli této služby – společnosti PATROL;
6. s třetími stranami (provozovateli EPS) a společností PATROL uzavírat Smlouvy o podmínkách poskytování služby připojení a dálkového dozoru prostřednictvím PCO umístěného u HZS hl. m. Prahy, a to dle vzoru, který je přílohou č. 2 této smlouvy;
7. umožnit připojení jednotlivých Provozovatelů EPS instalovaných v objektech na území hl. m. Prahy, případně v objektech na území Středočeského kraje, kteří splnili podmínky stanovené obecně závaznými právní předpisy, podmínky stanovené HZS a technické podmínky dané společností PATROL a odsouhlasené HZS, na PCO. HZS se zavazuje vydat souhlasné, nebo odmítavé stanovisko k připojení EPS na PCO ve lhůtě 7 dnů ode dne, kdy jej o vydání takového stanoviska společnost PATROL požádala. Případné odmítavé stanovisko k připojení EPS na PCO je HZS povinen řádně odůvodnit;

8. průběžně zálohovat provoz systému - pro případ nefunkčnosti PCO u společnosti PATROL. HZS bude v tomto případě monitorovat hlášení o stavech Porucha připojených EPS a neprodleně je dohodnutým způsobem předá na dohledové centrum společnosti PATROL;
9. při zahájení provozu PCO založit a dále vést v písemné podobě v sídle HZS „Provozní knihu PCO“, kde budou zejména určeny osoby pověřené obsluhou a servisem PCO, mající oprávnění vstupovat do prostor, kde je umístěna technologie PCO, pověřené zadáváním potřebných dat a informací o datu a čase poruchy, jejím odstranění apod., a pověřené předkládat záznamy k potvrzení společnosti PATROL.

#### **IV.**

##### **Doba trvání smlouvy**

Tato smlouva se uzavírá na dobu určitou, a to na dobu 5 let ode dne její účinnosti.

#### **V.**

##### **Ukončení smluvního poměru**

1. Tuto smlouvu lze ukončit následujícími způsoby:
  - a) dohodou,
  - b) odstoupením,
  - c) uplynutím doby, na kterou byla uzavřena,
  - d) výpovědi.
2. Návrh na ukončení smlouvy dohodou dle čl. V. odst. 1 písm. a) této smlouvy prokazatelně doručí jedna smluvní strana druhé smluvní straně na adresu sídla uvedenou v této smlouvě. Smluvní strana, jíž byl návrh dohody doručen, je povinna se k němu nejpozději do 30 dnů vyjádřit. Dohoda se považuje za uzavřenou podpisem obou smluvních stran.
3. Odstoupením může tuto smlouvu ukončit kterákoli ze smluvních stran v souladu s OZ, a to v případě porušení smlouvy druhou smluvní stranou poté, co smluvní strana dotčená porušením předmětné povinnosti druhou smluvní stranu na její porušení upozorní a vyzve ji ke zjednání nápravy v přiměřené lhůtě, která nebude kratší než 60 dnů, přičemž druhou smluvní stranu upozorní, že v případě marného uplynutí lhůty hodlá odstoupit, a tato lhůta uplyne marně.
4. Účinnost odstoupení od smlouvy nastává uplynutím 12 měsíců od doručení odstoupení druhé smluvní straně, přičemž HZS umožní nejpozději do 30 dnů od účinnosti odstoupení od této smlouvy, stejně jako v případě skončení této smlouvy uplynutím doby jejího trvání, odstranění zařízení PCO zbudované společností PATROL v předem vymezených prostorách HZS.
5. Ukončení smlouvy uplynutím doby, na kterou byla uzavřena, je upraveno v čl. IV. této smlouvy.
6. Ujednání o pronájmu prostor pro umístění PCO lze ukončit výpovědí bez udání důvodu, a to s výpovědní dobou tří let od konce kalendářního roku, v němž byla výpověď doručena. V takovém případě jsou strany povinny poskytnout si vzájemnou součinnost pro nalezení náhradního řešení.
7. V případě ukončení smlouvy výpovědí se HZS zavazuje nejpozději do 30 dnů před uplynutím výpovědní doby umožnit společnosti PATROL odstranit zařízení PCO zbudované společností PATROL v předem vymezených prostorách HZS.
8. V případě ukončení smluvního poměru způsoby uvedenými v čl. V. odst. 1 se smluvní strany zavazují spolupracovat až do faktického ukončení smluvního poměru takovým způsobem, aby byla zachována kontinuita v poskytování služeb PCO.

#### **VI.**

##### **Způsob financování**

1. Společnost PATROL a HZS se zavazují každý svým jménem uzavírat s Provozovatelem EPS Smlouvy o podmínkách poskytování služby připojení a dálkového dozoru prostřednictvím PCO umístěného u HZS hl. m. Prahy, jejichž znění bude ve všech ohledech odpovídat znění vzorové smlouvy, která je přílohou č. 2 této smlouvy.

2. Ve smlouvách popsaných výše v čl. VI odst. 1 této smlouvy bude sjednána odměna, která náleží společnosti PATROL za poskytování služby připojení na PCO. Tato odměna bude fakturována Provozovatelům EPS přímo ze strany společnosti PATROL a bude příjmem společnosti PATROL. Pro vyloučení všech pochybností, příjmy společnosti PATROL z odměn takto účtovaných Provozovatelům EPS připojeným na PCO pokrývají úhradu činnosti společnosti PATROL spojených s plněním jejích povinností dle této smlouvy, zejména s vybudováním PCO, jeho provozem a zajištěním služby připojení objektů na PCO a zajištěním přenosu signálu z EPS těchto objektů na PCO.
3. Odměna společnosti PATROL za poskytování služeb dle čl. VI, odst. 2 této smlouvy bude sjednávána v souladu s obecně závaznými právními předpisy (zákon č. 526/1990 Sb., o cenách, ve znění pozdějších předpisů, zákon č. 143/2001 Sb., o ochraně hospodářské soutěže, ve znění pozdějších předpisů; předpisy regulující poskytování veřejné podpory, zejména zákon č. 215/2004 Sb., o úpravě některých vztahů v oblasti veřejné podpory a o změně zákona o podpoře výzkumu a vývoje, ve znění pozdějších předpisů a čl. 107 Smlouvy o fungování Evropské unie).

## VII.

### Důvěrné informace a ochrana osobních údajů

1. Smluvní strany jsou povinny Důvěrné informace utajit, zachovávat o nich mlčenlivost, zdržet se jejich sdělování jakýmkoli třetím stranám a zajistit, aby k nim žádné třetí strany neměly přístup a aby třetím stranám nemohly být žádným způsobem poskytnuty.
2. Ustanovení čl. VII, odst. 1 této smlouvy se nevztahuje na případy, kdy:
  - a) zákon některé ze smluvních stran ukládá povinnost některou z Důvěrných informací poskytnout třetí straně;
  - b) smluvní strana sdělí Důvěrné informace druhé smluvní straně osobám, které mají ze zákona stanovenou povinnost mlčenlivosti, za předpokladu, že druhé smluvní straně písemně oznámí, které třetí osobě byla Důvěrná informace zpřístupněna, a zaváže tuto třetí osobou stejnou povinností mlčenlivosti, jako má sama;
  - c) se takové Důvěrné informace stanou veřejně známými či dostupnými jinak než porušením povinností vyplývajících z tohoto článku; nebo
  - d) druhá smluvní strana dá ke zpřístupnění konkrétní Důvěrné informace souhlas.
3. Smluvní strany se zavazují nakládat s Důvěrnými informacemi jako s obchodním tajemstvím, zejména uchovávat je v tajnosti a učinit veškerá smluvní a technická opatření zabraňující jejich zneužití či prozrazení.
4. Smluvní strany se zavazují nakládat s databází obsahující osobní údaje odpovědných osob Provozovatele EPS (dále jen „**Subjekty údajů**“), vedené z důvodu mimořádných událostí, v souladu s nařízením Evropského parlamentu a Rady (EU) 2016/679 o ochraně fyzických osob v souvislosti se zpracováním osobních údajů a o volném pohybu těchto údajů a o zrušení směrnice 95/46/ES (obecné nařízení o ochraně osobních údajů) (dále jen „**Nařízení**“).
5. Pro účely vedení databáze dle čl. VII, odst. 4 této smlouvy budou zpracovávány základní identifikační údaje v rozsahu jméno, příjmení, adresa, objekt a telefonní číslo (dále jen „**Osobní údaje**“).
6. Smluvní strany jsou při práci s Osobními údaji, zejména v rámci přístupu k Osobním údajům, povinny postupovat s náležitou odbornou péčí tak, aby nezpůsobily nic, co by mohlo představovat porušení právních předpisů upravujících ochranu osobních údajů.
7. Informační povinnost vůči Subjektům údajů dle čl. 13 Nařízení je povinná plnit smluvní strana, která je k této povinnosti zavázána ve smlouvě s Provozovatelem EPS. Smluvní strany se zavazují plnit informační povinnost dle čl. 14 Nařízení zejména prostřednictvím webových stránek.
8. V případě uplatňování práv Subjektem údajů vyplývajících z čl. 15 a násl. Nařízení vyřídí tuto žádost ta smluvní strana, vůči které je žádost adresována.

9. Smluvní strany se zavazují poskytnout si vzájemně veškerou potřebnou součinnost a podklady pro zajištění bezproblémové a efektivní spolupráce v případě, že Subjekt údajů uplatní své právo, jehož výkon se může dotýkat obou smluvních stran, a to zejména v případě jednání s dozorovým úřadem nebo s jinými veřejnoprávními orgány.
10. Smluvní strany jsou povinny se vzájemně informovat o každém případě ztráty či úniku Osobních údajů, neoprávněné manipulace s Osobními údaji nebo jiného porušení zabezpečení Osobních údajů, a to bez zbytečného odkladu. Smluvní strany jsou povinny být si maximálně nápomocny při řešení porušení zabezpečení Osobních údajů, resp. při přijímání opatření ke zmírnění možných nepříznivých dopadů a zabránění vzniku obdobných situací v budoucnu.
11. Smluvní strany se zavazují, že s přihlédnutím ke stavu techniky, nákladům na provedení, povaze, rozsahu, kontextu a účelům práce s Osobními údaji a přístupu k nim přijmou veškerá technická a organizační opatření k zabezpečení ochrany Osobních údajů k vyloučení možnosti neoprávněného nebo nahodilého přístupu třetích osob k Osobním údajům, k jejich změně, zničení či ztrátě, neoprávněným přenosům, k jejich jinému neoprávněnému zpracování, jakož i k jinému zneužití. Tato povinnost platí i po ukončení práce s Osobními údaji a přístupu k nim, tj. i po skončení trvání této smlouvy.

## VIII.

### Ostatní ujednání

1. Smluvní strany se dohodly, že veškerý písemný styk týkající se smluvních ujednání, bude probíhat doručením k rukám statutárního orgánu společnosti PATROL a ředitele IIZS na adresu uvedenou v této smlouvě a těmito také schvalován.
2. Smluvní strany jsou povinny bez zbytečného odkladu oznámit druhé smluvní straně změnu údajů v záhlaví smlouvy.
3. Tato smlouva se řídí a bude vykládána v souladu právním řádem České republiky, zejména OZ. Smluvní strany se dohodly, že obchodní zvyklosti nemají přednost před žádným ustanovením zákona, a to ani před ustanoveními zákonů, jež nemají donucující účinky.
4. Smluvní strany výslovně vylučují aplikaci úpravy obsažené v ustanovení § 1799 a § 1800 OZ na tuto smlouvu.
5. Smluvní strany se dohodly na vyloučení použití § 1978 odst. 2 OZ, který stanoví, že marné uplynutí dodatečné lhůty má za následek odstoupení od smlouvy bez dalšího.
6. Pro případ uzavírání této smlouvy smluvní strany vylučují použití § 1740 odst. 3 OZ, který stanoví, že smlouva je uzavřena i tehdy, kdy nedojde k úplné shodě projevů vůle smluvních stran.
7. Smluvní strany se dohodly, že v případě jakýchkoliv lhůt je za den považován kalendářní den.
8. Smluvní strany výslovně souhlasí, že jejich osobní údaje uvedené v této smlouvě a smlouvě s Provozovatelem EPS budou zpracovány pro účely vedení evidence smluv. Dále smluvní strany prohlašují, že skutečnosti, uvedené ve smlouvě s Provozovatelem EPS, nepovažují za obchodní tajemství ve smyslu § 504 OZ a udělují svolení k jejich užití a případnému zveřejnění v registru smluv.
9. Žádná ze smluvních stran není bez předchozího písemného souhlasu druhé smluvní strany oprávněna postoupit práva a povinnosti z této smlouvy na třetí osobu.
10. V případě jakékoliv změny právních předpisů, vydání rozhodnutí orgánu veřejné moci nebo interních aktů řízení IIZS ČR, které mají/mohou mít dopad na práva a povinnosti smluvních stran dle této smlouvy nebo smluv s Provozovatelem EPS, zahájí smluvní strany v dobré víře vzájemná jednání o uzavření dodatku k této smlouvě anebo jednání o uzavření zvláštní smlouvy (např. o zpracování osobních údajů, zohlednění bezpečnosti informací apod.), přičemž smluvní strany se v takovém případě zavazují poskytnout si veškerou součinnost nezbytnou k formulaci obsahu takového dodatku, resp. smlouvy, a uzavřít takový dodatek, resp. smlouvu do 60 dnů ode dne zaslání výzvy k uzavření takového dodatku či smlouvy kteroukoliv smluvní stranou. Uzavření jakéhokoliv dodatku ke smlouvě musí vždy proběhnout v souladu s obecně závaznými právními předpisy.

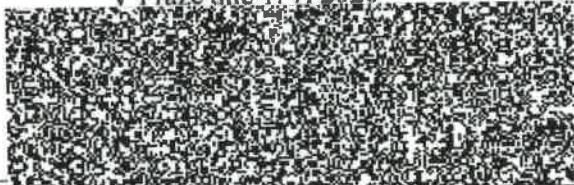
11. Smluvní strany se dohodly, že do doby, než budou veškeré smlouvy uzavřené s uživateli (provozovateli EPS) na základě Smlouvy o spolupráci uzavřené mezi smluvními stranami dne 19. 8. 2019 ukončeny a uzavřeny nové smlouvy dle vzoru, který je přílohou č. 2 této smlouvy, přebírají veškerou odpovědnost za to, že služby dle těchto smluv budou těmto uživatelům (provozovatelům EPS) i nadále, bez přerušení, poskytovány. Smluvní strany se zavazují učinit nezbytné kroky k tomu, aby byly výše zmíněné smlouvy s uživateli (provozovateli EPS) ve smyslu předchozí věty uzavřeny bez zbytečného odkladu.

## IX.

### Závěrečná ujednání

1. Tato smlouva může být měněna nebo doplňována pouze písemnými a očíslovanými dodatky odsouhlasenými statutárním orgánem společnosti PATROL a ředitelem HZS, které se stanou nedílnou součástí této smlouvy.
2. Obě smluvní strany prohlašují, že pokud se kterékoli ustanovení této smlouvy nebo s ní související ujednání ukáže být neplatným, zdánlivým či nevymahatelným, nebo se neplatným, zdánlivým či nevymahatelným stane, tato skutečnost neovlivní platnost smlouvy jako celku. V takovém případě se obě smluvní strany zavazují neprodleně nahradit neplatné, zdánlivé či nevymahatelné ustanovení ustanovením platným; obdobně se zavazují postupovat v případě ostatních nedostatků smlouvy či souvisejících ujednání.
3. Tato smlouva je sepsána ve dvou (2) vyhotoveních; každá smluvní strana obdrží po jednom (1) z nich.
4. Smluvní strany berou na vědomí, že tato smlouva dle zákona č. 340/2015 Sb., o zvláštních podmínkách účinnosti některých smluv, uveřejňování těchto smluv a o registru smluv (zákon o registru smluv), ve znění pozdějších předpisů, podléhá uveřejnění prostřednictvím registru smluv. Smluvní strany se dohodly, že smlouvu k uveřejnění prostřednictvím registru smluv zašle správci registru HZS.
5. Tato smlouva nabývá platnosti dnem jejího podpisu smluvními stranami a účinnosti dnem uveřejnění v registru smluv.
6. Nedílnou součástí této smlouvy jsou následující přílohy:
  - a) Příloha č. 1 – Technické podmínky připojení EPS na PCO HZS hl. m. Prahy,
  - b) Příloha č. 2 – Vzor Smlouvy o podmínkách poskytování služby připojení a dálkového dozoru prostřednictvím PCO umístěného u HZS hl. m. Prahy uzavírané mezi HZS, společností PATROL a Provozovatelem EPS.

V Praze dne 1. 7. 2020



Česká republika - Hasičský záchranný sbor

hlavního města Prahy  
plk. Ing. Luděk Prudil, ředitel

Česká republika  
Hasičský záchranný sbor  
hlavního města Prahy  
Sokolská 62, 121 24 Praha 2  
①

V Praze dne 1. 7. 2020



PATROL group s.r.o.

Jiří Pospíšil, jednatel



## PŘÍLOHA Č. 1

### Technické a organizační podmínky připojení EPS na PCO HZS hl. m. Prahy

#### Vymezení pojmů

Pro účely těchto podmínek se zařízením dálkového přenosu rozumí vyhrazené požárně bezpečnostní zařízení<sup>1</sup>, určené a typově schválené pro účely Hasičského záchranného sboru České republiky v konfiguraci s níže uvedeným doplňujícím zařízením<sup>2</sup> (viz schéma):

- klíčový trezor požární ochrany,<sup>3</sup>
- obslužné pole požární ochrany,<sup>4</sup>
- pult centralizované ochrany

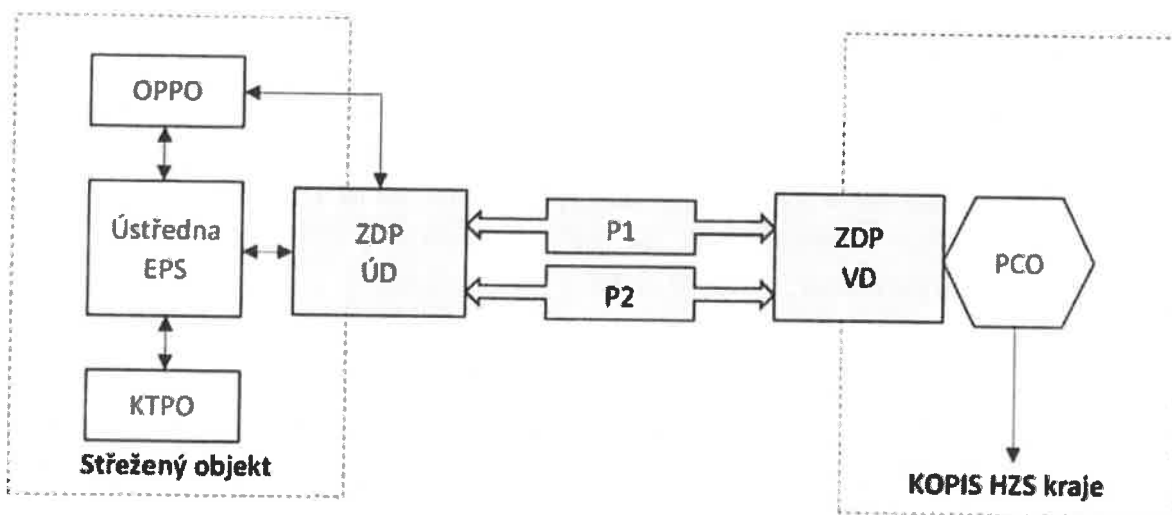


Schéma zařízení dálkového přenosu

#### Legenda:

OPPO - obslužné pole požární ochrany – doplňující zařízení

KTPO - klíčový trezor požární ochrany – doplňující zařízení

ZDP ÚD/VD - zařízení dálkového přenosu - účastnický díl/vyhodnocovací díl

P1, P2 - zařízení dálkového přenosu – nezávislé poplachové přenosové cesty

PCO - pult centralizované ochrany – doplňující zařízení

KOPIS HZS kraje - Krajské operační a informační středisko hasičského záchranného sboru kraje.

Šedou barvou je zvýrazněno samotné zařízení dálkového přenosu.

<sup>1</sup> § 1 písm. d) vyhlášky č. 246/2001 Sb., o stanovení podmínek požární bezpečnosti a výkonu státního požárního dozoru (vyhláška o požární prevenci)

<sup>2</sup> Čl. 3.3 ČSN 34 2710.

<sup>3</sup> ČSN 91 6012 Bezpečnostní úschovné objekty - Požadavky, klasifikace a metody zkoušení odolnosti proti vloupání - Trezory se základní bezpečností; čl. 3.22 ČSN 73 0875; čl. 3.30, čl. 6.7.2.2 a příloha F ČSN 34 2710.

<sup>4</sup> Čl. 3.1.19 ČSN EN 54-1; čl. 6.7.2.1 a příloha E ČSN 34 2710.

## A. Technické podmínky pro připojení EPS

1. Napojení EPS na PCO prostřednictvím ZDP musí být součástí požárně bezpečnostního řešení zpracovaného podle čl. 4.3.2 ČSN 73 0875.
2. Připojit lze pouze certifikovanou<sup>5</sup> EPS s ústřednou EPS kompatibilní<sup>6</sup> se ZDP užívaným hasičským záchranným sborem kraje, která zaručuje svým provedením v maximální míře eliminaci nežádoucích hlášení v podobě planých a technických poplachů.
3. Připojení ústředny EPS podle předchozího odstavce lze realizovat výlučně prostřednictvím certifikovaného<sup>6</sup> ZDP, které:
  - je typově schváleno Ministerstvem vnitra-generálním ředitelstvím Hasičského záchranného sboru České republiky<sup>7</sup>,
  - je navrženo v souladu s čl. 4. 6. ČSN 73 0875,
  - provedením odpovídá čl. 6.7.2.3 ČSN 34 2710.
4. ZDP musí umožňovat přenos informací z ústředny připojené EPS minimálně dvěma nezávislými poplachovými přenosovými cestami kategorie DP4 v konfiguraci podle čl. 5.2.1 - tabulka 1 a čl. 6.3.3.3.2 ČSN EN 50136-1<sup>8</sup> a dále podle 6.7.2.3.2 ČSN 34 2710.
5. ZDP musí ve smyslu čl. 6.7.2.3.1 ČSN 34 2710 zajistit minimálně samočinný přenos následujících signálů a informací z ústředny připojené EPS na PCO:
  - signál „VŠEOBECNÝ POPLACH“ (viz čl. 3.19 ČSN 34 2710),
  - signál porucha (bez rozlišení druhu poruchy), a
  - informaci o adrese vysílacího místa.
6. Nově připojované ZDP musí přenášet současně informace minimálně s rozlišením na adresy samočinných a tlačítkových hlásičů požáru podle čl. 6.7.2.3.3. ČSN 34 2710 v následující struktuře:  
číslo hlásiče / podlaží objektu / číslo místnosti / název místnosti / (event. druh hlásiče)
7. Pro umožnění nenásilného, rychlého a systémového vstupu předurčené JPO do všech připojenou EPS střežených prostor objektu v případě požáru, musí být v blízkosti místa, od kterého se předpokládá nástup předurčené JPO k provedení požárního zásahu, instalován a připojen certifikovaný klíčový trezor požární ochrany<sup>4</sup> (dále jen „KTPO“), v jehož vnitřní schránce bude uložen generální klíč (viz čl. 3.25 ČSN 73 0875), umožňující vstup do těchto prostor (v případě, kdy není technicky nebo organizačně možný vstup do všech EPS střežených prostor objektu, je toto upraveno ve smlouvě). KTPO lze odemknout pouze při aktivaci ústřednou připojené EPS. Každá taková aktivace musí být pro lepší orientaci předurčené JPO signalizována optickým výstražným zařízením kategorie B (pro venkovní provedení) provedeným podle ČSN EN 54-23<sup>9</sup>, umístěným nad KTPO zpravidla ve výšce 3 m nad zemí tak, aby byl optický výstražný signál spolehlivě viditelný z přístupové komunikace.
8. Funkční vlastnosti a provedení KTPO musí odpovídat technickým podmínkám podle čl. 6.7.2.2 a přílohy F ČSN 34 2710.
9. Zábrany na vjezd do areálů (posuvné nebo otočné brány, závory, apod.) musí být otevírány signálem od EPS (otevření brány/závory musí být funkční i v případě výpadku el. energie

<sup>5</sup> Nařízení Evropského parlamentu a Rady (EU) č. 305/2011 ze dne 9. března 2011, kterým se stanoví harmonizované podmínky pro uvádění stavebních výrobků na trh a kterým se zrušuje směrnice Rady 89/106/EHS.

Nařízení vlády č. 163/2002 Sb., kterým se stanoví technické požadavky na vybrané stavební výrobky, ve znění pozdějších předpisů.

<sup>6</sup> ČSN EN 54-13 Elektrická požární signalizace - Část 13. Posouzení kompatibility komponentů systému

<sup>7</sup> § 32 písm. c) a § 31 odst. 1 písm. d) zákona č. 133/1985 Sb., o požární ochraně, ve znění pozdějších předpisů

<sup>8</sup> ČSN EN 50136-1 Poplachové systémy - Poplachové přenosové systémy a zařízení - Část 1. Obecné požadavky na poplachové přenosové systémy

<sup>9</sup> ČSN EN 54-23 Elektrická požární signalizace - Část 23. Požární poplachová zařízení - Optická výstražná zařízení

z rozvodné sítě) nebo musí být u vjezdu do areálu (např. ve sloupku oplocení) umístěn KTPO se zábleskovým majákem umožňující otevření zábrany na vjezdu prostřednictvím generálního klíče.

10. Pro umožnění jednoduché externí obsluhy ústředny připojené EPS předurčenou JPO v případě požáru musí být instalováno a připojeno certifikované obslužné pole požární ochrany<sup>5</sup> (dále jen „OPPO“), které bude umístěno uvnitř střeženého objektu v blízkosti vstupu, na snadno přístupném místě s dobrou viditelností, od kterého se předpokládá nástup předurčené JPO k provedení požárního zásahu.
11. Funkční vlastnosti a provedení OPPO musí odpovídat technickým podmínkám podle ČSN EN 54-1: čl. 6.7.2.1a přílohy E ČSN 34 2710.
12. U zvláštních druhů staveb či dispozičně složitých objektů (např. památkově chráněné objekty, oplocené areály, rozlehlé objekty) lze použít i alternativního umístění KTPO a OPPO, případně instalovat tato zařízení na různých místech tak, aby nebyla ohrožena zásahová činnost předurčené JPO a aby bylo technickým opatřením zabráněno protichůdnému ovládnutí ústředny připojené EPS z různých míst.

### B. Podmínky pro postup před připojením EPS na PCO

1. Elektrickou požární signalizaci legitimně provozovanou právnickou osobou, podnikající fyzickou nebo fyzickou osobou lze připojit prostřednictvím zařízení dálkového přenosu (dále jen „ZDP“) na PCO po splnění obecných a technických podmínek pro připojení (TOP) na základě uzavřené smlouvy a schváleného požárně bezpečnostního řešení nebo obdobného dokumentu.
2. Připojení, provoz a platební podmínky jsou právně zakotveny ve „Smlouvě o podmínkách poskytování služby připojení a dálkového dozoru prostřednictvím PCO umístěného u HZS hl. m. Prahy“ (dále jen „smlouva“).
3. Písemnou žádost o připojení EPS na PCO spolu s písemným souhlasem provozovatele ZDP podává HZS Provozovatel EPS.
4. HZS žádost posoudí a písemně sdělí žadateli, zda a za jakých podmínek lze připojení realizovat nebo žádost zamítne.
5. Dokumentace pro připojení EPS na PCO
  - a) Provozovatel EPS provozující činnosti s vysokým požárním nebezpečím nebo činnosti se zvýšeným požárním nebezpečím, u kterých nejsou běžné podmínky pro zásah, předloží schválenou DZP. Provozovatel EPS dále předloží dokumentaci rozmístění hlásičů EPS.

Podrobnosti k zpracování DZP jsou uvedeny na stránkách:

<https://www.hzscr.cz/clanek/sluzba-pco-hzs-hl-m-prahy.aspx>

- b) Provozovatelé činností bez zvýšeného požárního nebezpečí a činností se zvýšeným požárním nebezpečím, u kterých nejsou složité podmínky pro zásah, předkládají DZP nebo obdobnou dokumentaci zpracovanou v rozsahu DZP společně s dokumentací rozmístění hlásičů EPS.
- c) DZP musí být zpracována v souladu s § 15 zákona o požární ochraně a podle § 34 vyhlášky o požární prevenci.
- d) DZP a dokumentace rozmístění hlásičů EPS slouží pro zajištění rychlé orientace JPO v objektu při ověřování signálu "VŠEOBECNÝ POPLACH". Označení jednotlivých místností (prostor) na ústředně EPS musí korespondovat s označením v DZP a toto označení musí odpovídat skutečnosti v objektu Provozovatele EPS a údajům přenášeným na PCO. Jakákoliv změna bude doprovázena úpravou příslušné dokumentace (DZP) a příslušnou úpravou nastavení údajů přenášených na PCO tak, aby odpovídala skutečnému stavu.

e) Označení hlásičů

Provozovatel EPS zajistí označení hlásičů požáru EPS fyzickými číselnými adresami (SW/krátkými/ adresami) hlásičů takto:

Viditelné hlásiče

- při světlé výšce místností do 3 m – Arial, velikost písma 40 bodů,
- při světlé výšce místností do 7 m – Arial, velikost písma 80 bodů,
- při světlé výšce místností nad 7 m – Arial, velikost písma 120 bodů.

Označení hlásičů je provedeno černým písmem na bílém podkladu.

U světelné identifikace čidel umístěných nad podhledy

- při světlé výšce místností do 3 m – Arial, velikost písma 40 bodů,
- při světlé výšce místností do 7 m – Arial, velikost písma 80 bodů,
- při světlé výšce místností nad 7 m – Arial, velikost písma 120 bodů.

Označení hlásičů je provedeno černým písmem na žlutém podkladu.

U světelné identifikace čidel umístěných pod podlahou

- u nejbližší obvodové stěny ve výšce 1 m – Arial, velikost písma 40 bodů.

Označení hlásičů je provedeno černým písmem na žlutém podkladu.

Odlíšné značení lze provést u speciálních staveb (zejména památkově chráněných), kde by značení významným způsobem zasahovalo do interiérů a negativně ovlivňovalo chráněné památky. Toto bude řešeno v rámci smluvního vztahu Provozovatele EPS a HZS.

6. HZS požaduje před připojením každého objektu na PCO provést zkoušku pro ověření funkčnosti přenosu signálu (dále jen „zkouška“). Zkouška se provádí v rozsahu daném akceptačním protokolem. Součástí zkoušky bude kontrola:

- Klíčového trezoru požární ochrany (KTPO)
- Generálního klíče (GK či jiného prostředku)
- Obslužného pole požární ochrany (OPPO)
- Druhu, rozsahu a počtu přenášených informací (hlavní a záložní přenosová cesta ústředny připojené EPS a ZDP - PCO)
- Dostupnosti provozní knihy EPS a návodu k ústředně
- Aktuálnosti a dostupnosti dokumentace (DZP nebo obdobné dokumentace a dokumentace rozmístění hlásičů EPS)

Provozovatel EPS požádá HZS o stanovení termínu konání zkoušky. HZS písemně sdělí Provozovateli EPS termín zkoušky.

7. Provozovatel EPS zajistí, že před provedením zkoušky bude v KTPO uložen generální klíč umožňující:

- a) vstup do všech prostorů objektu střežených EPS, a to včetně prostorů užívaných i jinými uživateli nebo nájemci (dveře či vrata, které Provozovatel EPS nevyžaduje zamykat, mohou být opatřeny zámky, které lze manuálně otevřít bez použití speciálního náčiní nebo musí být zamezeno vložení klíče do zámku),
- b) vstup do prostoru s OPPO,
- c) použití vnějších zásahových cest (jsou-li z bezpečnostních důvodů zabezpečeny proti vniknutí nepovolaných osob),
- d) vjezd do areálů, pokud otevření zábrany není umožněno od signálu EPS.

V případě, že ve střeženém prostoru bude instalováno speciální technologické zařízení s ovládáním na klíč, který nelze nahradit generálním klíčem, zajistí Provozovatel EPS uložení tohoto klíče s popiskem do KTPO spolu s generálním klíčem.

Vložka zámku KTPO bude upravena na univerzální motýlkový klíč používaný jednotkami HZS.

Provozovatel EPS je povinen zajistit, aby v bezprostřední blízkosti ÚSTŘEDNÝ EPS nebo v prostorách, stanovených po dohodě s HZS, byla uložena DZP s přílohou obsahující dokumentaci rozmístění hlásičů EPS.

8. Provedení zkoušky
  - a) Zkoušky se účastní určený příslušník HZS – koordinátor PCO, Provozovatel EPS, který zajistí přítomnost provozovatele ZDP.
  - b) V případě, že během zkoušky budou shledány nedostatky, budou uvedeny v akceptačním protokolu, nebude vydán souhlas s uvedením objektu do zkušebního provozu a zkouška bude po odstranění závad opakována na základě nové žádosti Provozovatele EPS.
  - c) Bude-li po provedení zkoušky shledáno HZS, že instalovaný systém ZDP je funkční a jsou splněny všechny podmínky, HZS v dohodě s Provozovatelem EPS a provozovatelem ZDP určí v akceptačním protokolu termín zahájení zkušebního provozu.
  - d) Provozovatel EPS je povinen uvést kontaktní osoby pro zkušební provoz.
9. Fyzická kontrola objektu s využitím DZP předurčenou jednotkou požární ochrany proběhne vždy před stanoveným termínem zkušebního provozu. Provozovatel EPS je povinen umožnit předurčené jednotce PO prohlídku objektu (včetně seznámení s vybavením KTPO a DZP, odzkoušením univerzálního motýlkového klíče a generálního klíče, příp. vyvoláním cvičného poplachu).
10. Zkušební provoz
  - a) Zkušební provoz je stanoven na dobu nejdéle 1 měsíce od okamžiku určeného v akceptačním protokolu. V době zkušebního provozu musí být každý VŠEOBECNÝ POPLACH vyvolaný reálným požárem potvrzen telefonickým oznámením požáru.
  - b) Každé zkušební testování na objektu v době zkušebního provozu musí být předem telefonicky ohlášeno Provozovatelem EPS oprávněnou osobou na provozovatele ZDP.
11. Po ukončení zkušebního provozu dojde k vyhodnocení zkušebního provozu ze strany HZS. Od doby ukončení zkušebního provozu, až do doby jeho vyhodnocení a následného stanovení termínu trvalého střežení bude k objektu přístupováno jako v režimu zkušebního provozu. Do doby zahájení trvalého střežení musí být v objektu zajištěna 24 - hodinová obsluha ústředny EPS splňující podmínky platných předpisů.
12. **Výsledkem vyhodnocení zkušebního provozu může být:**
  - a) souhlasné vyjádření s uvedením ZDP do trvalého střežení a výzva k podpisu smlouvy.
  - b) nesouhlasné vyjádření s uvedením ZDP do provozu do odstranění zjištěných závad. Provozovatel EPS v takovém případě zajistí odstranění zjištěných závad a následně může písemně požádat HZS o stanovení nového termínu zkušebního provozu.
13. Termín trvalého střežení je určen ve smlouvě. Před stanovením termínu trvalého střežení musí Provozovatel EPS doložit HZS podepsanou smlouvu mezi zřizovatelem předurčené jednotky sboru dobrovolných hasičů obce a Provozovatelem EPS. Odmítnutí zřizovatele předurčené jednotky požární ochrany podepsat smlouvu musí být písemně doloženo HZS.

PŘÍLOHA Č. 2

# S M L O U V A

o podmínkách poskytování služby připojení a dálkového dozoru prostřednictvím PCO umístěného u HZS hl. m. Prahy

**Česká republika - Hasičský záchranný sbor hlavního města Prahy**

se sídlem: Praha, Sokolská 62, 121 24

IČO: 708 86 288

bankovní spojení:

ID datové schránky:

*zastoupený ředitelem*

(„HZS“)

a

**PATROL group s.r.o.**

se sídlem: Romana Havelky 4957/5b, 586 01 Jihlava

IČO: 469 81 233

DIČ: CZ46981233

zapsána v obchodním rejstříku vedeném Krajským soudem v Brně, oddíl C, vložka 8188

bankovní spojení:

ID datové schránky:

*zastoupený jednatelem*

(„PATROL“)

a

se sídlem:

IČO:

DIČ: CZ

zapsána v obchodní rejstříku vedeném

ID datové schránky:

*zastoupený:*

(„Provozovatel EPS“)

## I.

### Předmět smlouvy

Předmětem smlouvy je stanovení podmínek pro

- a) připojení objektového zařízení dálkového přenosu („ZDP“) k elektrické požární signalizaci („EPS“) Provozovatele EPS v objektu: („objekt“) k zařízení pultu centralizované ochrany („PCO“) provozovaného PATROL, umístěného a nepřetržitě obsluhovaného na krajském operačním a informačním středisku („KOPIS“) HZS a zajištění služby připojení PCO a následného přenosu signálu z EPS Provozovatele EPS na PCO a
- b) poskytování služby dálkového dozoru HZS za využití PCO provozovaného PATROL a návazné zajišťování výjezdu jednotek požární ochrany („PO“) dle požárně poplachového plánu hl. m. Prahy („služba PCO HZS hl. m. Prahy“).

## II. Místa plnění

Místa plnění předmětu této smlouvy jsou:

- a) objekt, kde se nachází ústředna EPS a objektové ZDP,
- b) KOPIS HZS, kde se nachází zařízení PCO,
- c) dohledové centrum PATROL, kde se nachází dozorové zařízení PCO.

## III. Vzájemná práva a povinnosti Provozovatele EPS a PATROL

### A. Povinnosti Provozovatele EPS vůči PATROL

1. Napojovaný objekt musí být v souladu s technickými a organizačními podmínkami danými Pokynem generálního ředitele Hasičského záchranného sporu České republiky č. 40/2018 („Pokyn GR“), uvedenými v příloze č. 2 této smlouvy, včetně následujících podmínek:
  - a) EPS musí být provozována v souladu s požárně bezpečnostním řešením objektu a splňovat požadavky ČSN EN 54-12, v aktuálním znění;
  - b) Oprávněnou osobou musí mít instalováno objektové ZDP kompatibilní s provozovaným PCO u HZS a dodržovat podmínky rádiového provozu stanovené Českým telekomunikačním úřadem;
  - c) Dle zákona č. 133/1985 Sb., o požární ochraně, ve znění pozdějších předpisů, v návaznosti na vyhlášku č. 246/2001 Sb., o stanovení podmínek požární bezpečnosti a výkonu státního požárního dozoru (vyhláška o požární prevenci), ve znění vyhlášky č. 221/2014 Sb., je Provozovatel EPS povinen obstarávat a zabezpečovat požárně bezpečnostní zařízení a udržovat je v provozuschopném stavu;
  - d) Musí mít instalován klíčový trezor požární ochrany a v objektu zaveden systém generálního klíče pro přístup jednotky PO do všech střežených prostor objektu;
  - e) Musí mít instalováno obslužné pole požární ochrany („OPPO“) poblíž vstupu do objektu;
  - f) U vstupu do objektu musí mít instalováno informační tablo, nebo podružnou ústřednu EPS podávající jednotce PO informace o místě požárního poplachu v objektu.
2. Na připojovanou EPS byl zpracován projekt ZDP a dále byl HZS vydán souhlas k připojení objektu na PCO.
3. Připojení EPS prostřednictvím ZDP na PCO nezavazuje Provozovatele EPS povinností stanovených právními předpisy a normativními požadavky.
4. Provozovatel EPS plně hradí škody způsobené jeho neodborným zásahem do objektového ZDP. Odpovědnost za ostatní škody se řídí dalšími ustanoveními této smlouvy, nebo příslušnými právními předpisy upravujícími obecnou odpovědnost za škodu.
5. Provozovatel EPS se dále zavazuje, že:
  - a) zajistí (pokud již nebylo realizováno stavbou) instalaci potřebného technického vybavení připojované EPS a ZDP v rozsahu schváleného projektu ZDP;
  - b) zajistí na vlastní náklady dodávku elektrické energie pro provoz ZDP;
  - c) zpracuje seznam osob určených k předávání informací v pracovní a mimopracovní době a seznámí tyto osoby se základními funkcemi ústředny EPS;
  - d) písemně vyrozumí PATROL o všech změnách týkajících se bezprostředně provozu připojeného objektu z hlediska požární bezpečnosti a ovlivňujících službu zařízení PCO;
  - e) bude udržovat EPS a část příslušející k rozhraní ZDP v provozuschopném stavu dle platných předpisů a zajišťovat jejich maximální spolehlivost, aby se v maximální míře předcházelo nežádoucím planým poplachům;

- f) oznámí PATROL zahájení prací nebo zásahů do systému, které by mohly způsobit signál „POŽÁR“, a po ukončení prací a připojení objektu ke střežení provede funkční zkoušku ZDP. Provozovatel EPS je srozuměn s tím, že odpovědnost za střežení objektu přechází v takovém případě na něj;
- g) včas informuje PATROL o předpokládaném i částečném vypnutí EPS za účelem její opravy nebo revize a následně o jejím znovuvvedení do provozu. Provozovatel EPS je srozuměn s tím, že odpovědnost za střežení objektu přechází v takovém případě na něj;
- h) bude provozovat EPS včetně objektového zařízení ZDP v souladu s touto smlouvou, platnými právními a technickými předpisy;
- i) bude řádně hradit faktury oprávněně vystavené PATROL za služby poskytované v souladu s touto smlouvou;
- j) po dobu režimu „ZKUŠEBNÍ PROVOZ“ zajistí trvalou obsluhu ústředny EPS v souladu s ČSN 73 0875 čl. 4.14.

#### B. Povinnosti PATROL vůči Provozovateli EPS

1. Po ověření instalace ZDP a uzavření této smlouvy uvede PATROL objekt do režimu „ZKUŠEBNÍ PROVOZ“. Režim „ZKUŠEBNÍ PROVOZ“ probíhá na PCO dohledu PATROL. Po splnění HZS stanovených podmínek bude objekt uveden do režimu „TRVALÝ PROVOZ“, v jehož rámci probíhá trvalé střežení objektů prostřednictvím PCO KOPIS HZS.
2. PATROL se dále zavazuje, že:
  - a) vyrozumí Provozovatele EPS, že objekt byl uveden do režimu „TRVALÝ PROVOZ“;
  - b) bude po dobu režimu „TRVALÝ PROVOZ“ zajišťovat pro HZS dostupnost služby PCO HZS hl. m. Prahy prostřednictvím modulu Spojář v informačním systému Výjezd Hasičského záchranného sboru České republiky;
  - c) bude aktualizovat nastavení informačního systému Výjezd Hasičského záchranného sboru České republiky podle změn nastavení připojovaných EPS;
  - d) bude aktualizovat údaje o střeženém objektu v databázi zařízení PCO; aktualizaci provede na základě podkladů o změnách objektu předaných PATROL Provozovatelem EPS (jedná se zejm. o změnu kontaktních osob, změny konfigurace EPS, změny názvů a rozsahu chráněných prostor apod.);
3. PATROL bude používat homologovaný PCO, odpovídající platným právním a technickým předpisům.
4. PATROL nepřebírá hmotnou ani jinou odpovědnost za chráněný majetek Provozovatele EPS, včetně EPS v objektu. PATROL neodpovídá za škody vzniklé technickou poruchou, selháním zařízení nebo přenosového prostředí.

#### C. Cenové podmínky a úhrada za služby poskytované Provozovateli EPS ze strany PATROL

1. Provozovatel EPS zaplatí PATROL za technické připojení střežené EPS objektu na PCO a zajišťování připojení v režimu „ZKUŠEBNÍ PROVOZ“ nebo režimu „TRVALÝ PROVOZ“ smluvní cenu ve výši **400 Kč bez DPH měsíčně** („cena služby poskytované PATROL“).  
Cena služby poskytované PATROL bude fakturována měsíčně zpětně na základě vystavené faktury – daňového dokladu. Variabilním symbolem je číslo faktury. Fakturu – daňový doklad vystaví PATROL vždy k poslednímu dni v měsíci. Doba splatnosti faktury činí 30 dní.  
Na daňovém dokladu bude rovněž uvedeno číslo této smlouvy a výše uvedená splatnost.  
Cena služby poskytované PATROL bude fakturována od prvního dne měsíce následujícího po měsíci, ve kterém byla tato smlouva uzavřena.
2. Smluvní strany se výslovně dohodly, že PATROL je oprávněn cenu služby poskytované PATROL podle této smlouvy upravovat podle meziročního nárůstu indexu spotřebitelských cen vyhlášeného Českým statistickým úřadem za uplynulý kalendářní rok. Toto ujednání se



týká i zjištěné deflace. K úpravě ceny služby poskytované PATROL podle shora uvedeného ujednání dojde vždy od následujícího měsíce poté, co bude vyhlášen inflační index ČSÚ.

3. Úrok z prodlení za nedodržení termínu splatnosti faktury činí 0,02 % z neuhrazené částky za každý den prodlení od ukončení data splatnosti faktury.
4. Fakturační adresa Provozovatele EPS:
  
5. Faktury vystavené PATROL musí obsahovat všechny náležitosti daňového dokladu dle platných právních předpisů.

#### IV.

#### Vzájemná práva a povinnosti Provozovatele EPS a HZS

##### A. Povinnosti Provozovatele EPS vůči HZS

1. Ústředna připojené EPS v režimu „TRVALÝ PROVOZ“ nemusí být trvale obsluhována: musí však být trvale obsluhována alespoň dvěma proškolenými osobami Provozovatele EPS po dobu zkoušky, poruchy, výpadku, opravy, kontroly, servisu, revize a nuceného odstavení připojené EPS, ZDP nebo PCO.

Provozovatel EPS odpovídá za střežení objektu a za provoz připojené EPS po dobu zkoušky, poruchy, výpadku, opravy, kontroly, servisu, revize a nuceného odstavení připojené EPS, ZDP nebo PCO.

2. Provozovatel EPS splnil všeobecné a technické podmínky pro připojení na službu PCO HZS hl. m. Prahy.
3. V bezprostřední blízkosti ústředny připojené EPS musí být uložena dokumentace vypracovaná podle čl. 4.6.5 písm. e) ČSN 73 0875, která umožní zasahující jednotce HZS, případně obsluze ústředny EPS neprodleně určit místo vzniku požáru, a to pouze z informací na displeji ústředny EPS, resp. na základě údajů přenášených ZDP.
4. Dle vyhlášky Ministerstva vnitra č. 246/2001 Sb., o požární prevenci, ve znění pozdějších předpisů, musí mít Provozovatel EPS smluvně zajištěno provádění periodických kontrol a zákonných revizí veškerých v objektu instalovaných požárně bezpečnostních zařízení, včetně instalovaného objektového ZDP, a to osobou s příslušným oprávněním.
5. Připojení EPS prostřednictvím ZDP na PCO nezavazuje Provozovatele EPS povinností stanovených právními předpisy a normativními požadavky.
6. Provozovatel EPS se dále zavazuje, že:
  - a) poskytne informace související s provedením hasebního zásahu – schématické plánky střežených prostor s vyznačením hlásičů, uzávěry plynu, vody a elektrické energie, množství a složení uložených nebezpečných látek apod.;
  - b) zajistí, aby se alespoň jeden z pracovníků uvedených v příloze č. 1 této smlouvy dostavil do 30 minut od vyrozumění do objektu, aby mu mohl být velitelem zásahu objekt předán;
  - c) uloží na místo k tomu určené u OPPO dokumentaci zdolávání požáru;
  - d) v případě zkoušky, poruchy, výpadku, opravy, kontroly, servisu, revize a nuceného odstavení připojené EPS, ZDP nebo PCO zajistí trvalou obsluhu ústředny EPS;
  - e) zavede HZS odsouhlasený způsob odemykání vstupních dveří, přístupů k uzávěrám médií, dveří na zásahových cestách a dále do prostor vybavených hlásiči EPS (generální klíč);
  - f) umožní jednotkám PO přístup do objektu za účelem provedení zásahu, případně kontroly objektu po ohlášení stavu „VŠEOBECNÝ POPLACH“, a to odblokováním klíčového trezoru požární ochrany a použitím generálního klíče, jenž je v klíčovém trezoru uložen. Hrozí-li nebezpečí z prodlení nebo v případě nefunkčnosti klíčového trezoru je jednotka HZS oprávněna použít násilný vstup do všech prostor střeženého objektu Provozovatele

EPS a provést zásah. V těchto případech odpovědnost za případnou škodu nese Provozovatel EPS, a to bez ohledu na to, zda ke škodě došlo při požárním zásahu či planém poplachu.

Z technických nebo organizačních důvodů není možný vstup předurčených jednotek PO do těchto prostor objektu: \_\_\_\_\_ ;

- g) svým konáním nebude opakovaně vyvolávat plané poplachy či poruchové stavy a bude se řídit příslušnými pokyny pro obsluhu EPS. Před zahájením činnosti na objektu, které mohou vyvolat stav poplach nebo porucha EPS, učiní preventivní opatření k jejich zamezení;
- h) bude řádně hradit faktury oprávněně vystavené HZS za služby poskytované v souladu s touto smlouvou (úhrada jednorázových nákladů při připojení, úhrada pravidelných nákladů, úhrada nákladů na výjezd v případě planého poplachu);
- i) po celou dobu trvání této smlouvy bude mít uzavřené smlouvy se zřízovateli předurčených jednotek HZS jiné kategorie než „JPO I“ (viz příloha zákona č. 133/1985 Sb., o požární ochraně, ve znění pozdějších předpisů).

### B. Povinnosti HZS vůči Provozovateli EPS

1. Při přijetí stavu „VŠEOBECNÝ POPLACH“ zajistí obsluha KOPIS HZS neprodleně vyslání sil a prostředků k zásahu na střežený objekt dle požárního poplachového plánu kraje.

Předurčenými jednotkami PO, které budou zasahovat podle požárního poplachového plánu kraje na signál „VŠEOBECNÝ POPLACH“ z EPS v objektu připojené na PCO, jsou jednotky PO HZS.

2. Po každém vstupu předurčených jednotek PO do střeženého objektu předá jednotka objekt před jeho uzavřením zástupci Provozovatele EPS. Předání objektu v případě bezeškodného průběhu provede do 30 minut od vyrozumění kontaktních osob objektu. Pokud není z jakéhokoliv důvodu možné střežený objekt takto předat, má právo objekt za sebou uzamknout a bez dalšího ho opustit.
3. V případě mimoprovozního stavu klíčového trezoru požární ochrany je předurčená jednotka PO oprávněna použít náhradní prostředky k překonání uzamčených vstupních dveří, přístupů k uzavěrům médií, dveří na zásahových cestách nebo uzamčených dveří do prostorů střežených připojenou EPS.

### C. Cenové podmínky a úhrada za služby poskytované Provozovateli EPS ze strany HZS

1. Provozovatel EPS zaplatí HZS za služby dle této smlouvy smluvní cenu **3.135 Kč měsíčně** za trvalé střežení EPS napojeného objektu („**cena služby poskytované HZS**“). Střežení je prováděno v režimu 24/7/365 prostřednictvím KOPIS. Uvedená částka je stanovena ceníkem vydaným MV – generálním ředitelstvím HZS ČR dle Pokynu GR.

Provozovatel EPS je povinen uhradit cenu služby poskytované HZS na základě faktury (daňového dokladu), vystavené HZS vždy nejdéle do 10. dne příslušného kalendářního čtvrtletí (tj. nejdéle vždy do 10. ledna za I. čtvrtletí, 10. dubna za II. čtvrtletí, 10. července za III. čtvrtletí a 10. října za IV. čtvrtletí každého kalendářního roku). Faktura bude zaslána na email: \_\_\_\_\_, na faktuře bude uvedeno označení objektu: \_\_\_\_\_. Splatnost faktury je 21 dní.

V případě, že trvalé střežení bude zahájeno v průběhu kalendářního čtvrtletí, je Provozovatel EPS povinen uhradit částku ve výši odpovídající poměrné části počtu kalendářních dnů příslušného čtvrtletí na základě faktury (daňového dokladu) vystavené HZS.

2. Provozovatel EPS zaplatí HZS jednorázovou platbu **21.591 Kč** za připojení EPS z objektu Provozovatele EPS prostřednictvím ZDP na zařízení PCO KOPIS (náklady HZS spojené s uvedením objektu do provozu dle jednotného ceníku vydaného MV – generálním ředitelstvím HZS ČR dle Pokynu GR). Platba bude součástí první faktury vystavené ze strany HZS dle této smlouvy.

3. Provozovatel EPS zaplatí HZS jednorázovou platbu **21.591 Kč** za opětovné připojení objektu po změně EPS, které si vyžádá činnosti HZS spojené s konfigurací EPS, režimem „ZKUŠEBNÍ PROVOZ“, prohlídkou objektu, posouzení projektové dokumentace EPS a ověření stanovených požadavků apod. Výše uvedená změna technických podmínek pro provedení EPS bude předmětem dodatku k této smlouvě. Platba bude součástí první faktury, která bude vystavena ze strany HZS po uzavření předmítného dodatku k této smlouvě.
4. V případě planého poplachu majícího příčinu na straně Provozovatele EPS se Provozovatel EPS zavazuje zaplatit HZS za každý uskutečněný výjezd požární jednotky k hasebnímu zásahu částku dle jednotného ceníku vydaného MV – generálním ředitelstvím HZS ČR dle Pokynu GR ve výši **2.955 Kč**. Platba bude provedena na základě samostatné faktury, která bude vystavena zpravidla k poslednímu dni v měsíci.
5. Veškeré ceny služeb HZS jsou platné k datu podpisu této smlouvy. Ceny služeb uvedené v předchozích odstavcích tohoto článku vychází z jednotného ceníku za poskytování služeb souvisejících s připojením EPS na PCO vydaného MV – Generálním ředitelstvím HZS ČR dle Pokynu GR platného v době uzavření této smlouvy. V případě změny ceníku HZS písemně oznámí Provozovateli EPS změnu výše cen služeb sjednaných v této smlouvě a datum účinnosti této změny, a to nejpozději 30 dnů před účinností této změny. Nevyjádří-li se Provozovatel EPS ke změně cen nejpozději do data její avizované účinnosti, projevuje tím konkludentně svou vůli být změnou cen vázán (tj. o změně cen služeb nebude smluvními stranami uzavírán dodatek k této smlouvě). Nebude-li však Provozovatel EPS se změnou cen služeb souhlasit, je oprávněn tuto smlouvu v souladu s čl. VI. odst. 2 smlouvy vypovědět. Po dobu výpovědní lhůty budou služby dle této smlouvy poskytovány za ceny původní, tj. schválené oběma smluvními stranami.
6. Úrok z prodlení za nedodržení termínu splatnosti faktury činí 0,02 % z neuhrazené částky za každý den prodlení od ukončení data splatnosti faktury.
7. Bez ohledu na ostatní ustanovení této smlouvy je Provozovatel EPS povinen uhradit HZS smluvní pokutu ve výši 1.000 Kč pro každý případ porušení povinností stanovených v čl. IV. A. odst. 6. této Smlouvy.
8. Fakturační adresa Provozovatele EPS:

## V.

### Seznam kontaktních osob pro vzájemný styk smluvních stran

1. Smluvní strany určují pro vzájemný styk tyto odpovědně osoby:

HZS:		tel.:
PATROL:		tel.: 
Provozovatel EPS:		tel.:

2. Smluvní strany jsou oprávněny měnit odpovědně a jiné kontaktní osoby a jejich spojení, a to prostřednictvím datové schránky. Nemá-li Provozovatel EPS zřízenou datovou schránku, pak prostřednictvím doporučené pošty a současně e-mailem z níže uvedené e-mailové adresy předmítné smluvní strany na níže uvedené e-mailové adresy ostatních smluvních stran.

HZS:	e-mail:
PATROL:	e-mail:
Provozovatel EPS:	e-mail:

3. Změna je účinná dnem následujícím po dni jejího doručení, není-li v oznámení uvedeno pozdější datum.

## VI.

### Doba trvání a ukončení smluvního poměru

1. Tato smlouva se uzavírá na dobu neurčitou.
2. Každá ze smluvních stran je oprávněna tuto smlouvu vypovědět, a to i bez uvedení důvodu. Výpovědní doba činí 3 měsíce a počíná běžet 1. dnem měsíce, který následuje po dni doručení písemné výpovědi poslední ze smluvních stran. Výpověď se podává v písemné formě zbývajícím dvěma smluvním stranám, a to způsobem, při jehož využití bude strana podávající výpověď schopna identifikovat přesné datum doručení výpovědi poslední ze smluvních stran (datovou zprávou, doporučeně s dodejkou, osobně apod.). O tomto datu smluvní strana podávající výpověď bezprostředně poté, co se jej dozví, informuje ostatní smluvní strany, a to prostřednictvím doporučené pošty a současně e-mailem z e-mailové adresy předmětné smluvní strany uvedené v čl. V odst. 2 smlouvy na e-mailové adresy ostatních smluvních stran uvedené v témže ustanovení smlouvy.
3. Smlouvu lze kdykoliv ukončit písemnou dohodou všech smluvních stran. Postup při uzavírání takové dohody je shodný s postupem pro uzavírání této smlouvy (viz čl. VII odst. 1 smlouvy).
4. Pro vyloučení pochybností, k ukončení smlouvy dochází vždy vůči všem smluvním stranám, a to vůči všem smluvním stranám ke shodnému okamžiku.
5. Do 10 dnů od ukončení smlouvy zajistí PATROL odpojení Provozovatele EPS od zařízení PCO.

## VII.

### Závěrečná ustanovení

1. Tato smlouva bude připravena ve třech vyhotoveních, která budou podepsána nejprve Provozovatelem EPS a PATROL. Následně PATROL zajistí, že všechna vyhotovení smlouvy budou předána HZS k podpisu. Po podpisu smlouvy i ze strany HZS, HZS zajistí odeslání naskenované podepsané smlouvy ostatním smluvním stranám prostřednictvím datové schránky (ID datových schránek smluvních stran jsou uvedena v záhlaví této smlouvy) a současně neprodleně zajistí uveřejnění smlouvy v registru smluv.  

V případě, že by Provozovatel EPS neměl zřízenou datovou schránku, HZS mu jedno vyhotovení smlouvy doručí prostřednictvím doporučené pošty, a to na adresu uvedenou v záhlaví této smlouvy.
2. Jakékoliv změny nebo doplnění této smlouvy (zejm. z důvodu změny počtu objektů střežených EPS či jejich rozsahu) musí být učiněny ve formě písemných dodatků vlastnoručně podepsaných oprávněnými zástupci všech smluvních stran. Proces uzavírání dodatku je shodný s postupem pro uzavírání této smlouvy (viz předcházející čl. VII. odst. 1. smlouvy).
3. Smluvní strany se zavazují zachovávat mlčenlivost o skutečnostech, se kterými se seznámily při naplňování předmětu činnosti dle této smlouvy, a to i po zániku této smlouvy. V souvislosti s plněním předmětu smlouvy a svých povinností dle smluvních podmínek zpracovávají HZS a PATROL též osobní údaje. Aktuální informace o zpracování osobních údajů jsou dostupné na [www.patrol.cz](http://www.patrol.cz).
4. Smluvní strany svým podpisem stvrzují, že si smlouvu před jejím podpisem přečetly, že byla uzavřena po vzájemné dohodě, podle jejich svobodné a pravé vůle, určitě, vážně a srozumitelně, nikoliv v tísní za jednostranně nevýhodných podmínek.
5. Smluvní strany berou na vědomí, že tato smlouva dle zákona č. 340/2015 Sb., o zvláštních podmínkách účinnosti některých smluv, uveřejňování těchto smluv a o registru smluv (zákon o registru smluv), ve znění pozdějších předpisů, podléhá uveřejnění prostřednictvím registru smluv. Strany se dohodly, že smlouvu k uveřejnění prostřednictvím registru smluv zašle správci registru HZS (viz čl. VII. odst. 1 smlouvy).
6. Tato smlouva nabývá platnosti dnem jejího podpisu poslední ze smluvních stran (tj. HZS) a účinnosti dnem uveřejnění v registru smluv.

7. Zahájení poskytování služby PCO HZS hl. m. Prahy (tj. zahájení režimu „TRVALÝ PROVOZ“) je podmíněno vydáním stanoviska HZS: „Evidenční list objektu – připojení objektu prostřednictvím ZDP na pult centralizované ochrany HZS hl. m. Prahy“.
8. Nedílnou součástí této smlouvy jsou následující přílohy:
- a) Příloha č. 1: Seznam osob určených Provozovatelem EPS k zajištění bezpečnosti objektu pro případ poruchy ZDP nebo PCO a vstupu jednotky HZS do objektu na základě hlášení požáru zařízením PCO a způsob vyrozumění.
  - b) Příloha č. 2: Obecné a technické podmínky pro připojení.

**PATROL:**

V        dne

**HZS:**

V        dne

---

**PATROL group s.r.o.**

*Zástupce:        , jednatel*

---

**Česká republika - Hasičský záchranný sbor  
hlavního města Prahy**

*Zástupce:*

**Provozovatel EPS:**

V        dne

---

*Zástupce:*

## **PŘÍLOHA Č. 1**

**[Seznam a osob určených Provozovatelem EPS k zajištění bezpečnosti objektu pro případ poruchy ZDP nebo PCO a vstupu jednotky HZS do objektu na základě hlášení požáru zařízením PCO a způsob jejich vyrozumění]**

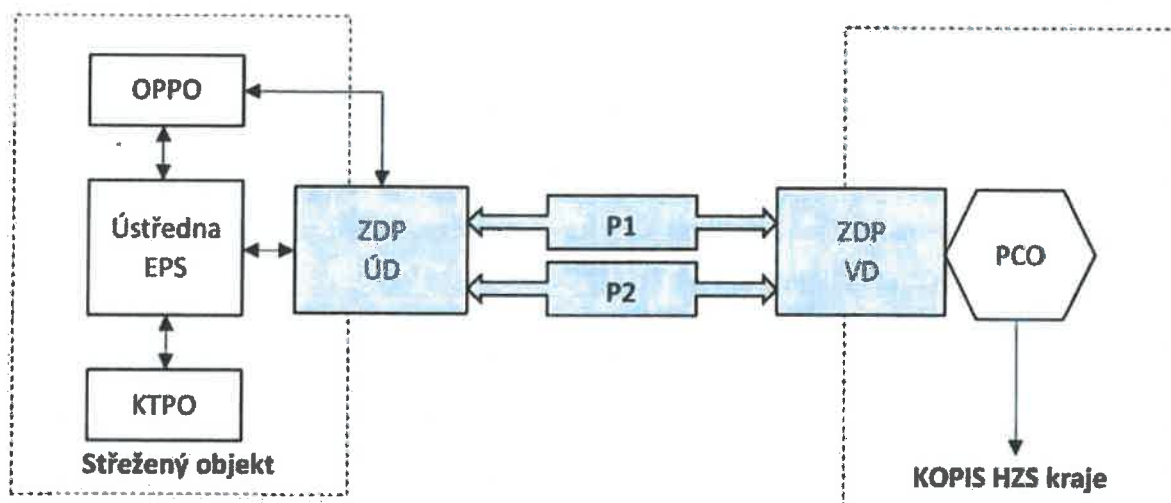
## PŘÍLOHA Č. 2

### Technické a organizační podmínky připojení EPS na PCO HZS hl. m. Prahy

#### Vymezení pojmů

Pro účely těchto podmínek se zařízením dálkového přenosu rozumí vyhrazené požárně bezpečnostní zařízení<sup>10</sup>, určené a typově schválené pro účely Hasičského záchranného sboru České republiky v konfiguraci s níže uvedeným doplňujícím zařízením<sup>11</sup> (viz schéma):

- d) klíčový trezor požární ochrany,<sup>12</sup>
- e) obslužné pole požární ochrany,<sup>13</sup>
- f) pult centralizované ochrany



#### Schéma zařízení dálkového přenosu

##### Legenda:

OPPO - obslužné pole požární ochrany – doplňující zařízení

KTPO - klíčový trezor požární ochrany – doplňující zařízení

ZDP ÚD/VD - zařízení dálkového přenosu – účastnický díl/vyhodnocovací díl

P1, P2 - zařízení dálkového přenosu – nezávislé poplachové přenosové cesty

PCO - pult centralizované ochrany – doplňující zařízení

KOPIS HZS kraje - Krajské operační a informační středisko hasičského záchranného sboru kraje.

Šedou barvou je zvýrazněno samotné zařízení dálkového přenosu.

<sup>10</sup> § 1 písm. d) vyhlášky č. 246/2001 Sb., o stanovení podmínek požární bezpečnosti a výkonu státního požárního dozoru (vyhláška o požární prevenci).

<sup>11</sup> Čl. 3.3 ČSN 34 2710.

<sup>12</sup> ČSN 91 6012 Bezpečnostní úschovné objekty - Požadavky, klasifikace a metody zkoušení odolnosti proti vloupání - Trezory se základní bezpečností.; čl. 3.22 ČSN 73 0875; čl. 3.30, čl. 6.7.2.2 a příloha F ČSN 34 2710.

<sup>13</sup> Čl. 3.1.19 ČSN EN 54-1; čl. 6.7.2.1 a příloha E ČSN 34 2710.

## A. Technické podmínky pro připojení EPS

1. Napojení EPS na PCO prostřednictvím ZDP musí být součástí požárně bezpečnostního řešení, zpracovaného podle čl. 4.3.2 ČSN 73 0875.
2. Připojit lze pouze certifikovanou<sup>14</sup> EPS s ústřednou EPS kompatibilní<sup>15</sup> se ZDP užívaným hasičským záchranným sborem kraje, která zaručuje svým provedením v maximální míře eliminaci nežádoucích hlášení v podobě planých a technických poplachů.
3. Připojení ústředny EPS podle předchozího odstavce lze realizovat výlučně prostřednictvím certifikovaného<sup>6</sup> ZDP, které:
  - je typově schváleno Ministerstvem vnitra-generálním ředitelstvím Hasičského záchranného sboru České republiky<sup>16</sup>,
  - je navrženo v souladu s čl. 4. 6. ČSN 73 0875,
  - provedením odpovídá čl. 6.7.2.3 ČSN 34 2710.
4. ZDP musí umožňovat přenos informací z ústředny připojené EPS minimálně dvěma nezávislými poplachovými přenosovými cestami kategorie DP4 v konfiguraci podle čl. 5.2.1 - tabulka 1 a čl. 6.3.3.3.2 ČSN EN 50136-1<sup>17</sup> a dále podle 6.7.2.3.2 ČSN 34 2710.
5. ZDP musí ve smyslu čl. 6.7.2.3.1 ČSN 34 2710 zajistit minimálně samočinný přenos následujících signálů a informací z ústředny připojené EPS na PCO:
  - signál „VŠEOBECNÝ POPLACH“ (viz čl. 3.19 ČSN 34 2710),
  - signál porucha (bez rozlišení druhu poruchy), a
  - informaci o adrese vysílacího místa.
6. Nově připojované ZDP musí přenášet současně informace minimálně s rozlišením na adresy samočinných a tlačítkových hlásičů požáru podle čl. 6.7.2.3.3. ČSN 34 2710 v následující struktuře:  
číslo hlásiče / podlaží objektu / číslo místnosti / název místnosti / (event. druh hlásiče)
7. Pro umožnění nenásilného, rychlého a systémového vstupu předurčené JPO do všech připojenou EPS střežených prostor objektu v případě požáru, musí být v blízkosti místa, od kterého se předpokládá nástup předurčené JPO k provedení požárního zásahu, instalován a připojen certifikovaný klíčový trezor požární ochrany<sup>4</sup> (dále jen „KTPO“), v jehož vnitřní schránce bude uložen generální klíč (viz čl. 3.25 ČSN 73 0875), umožňující vstup do těchto prostor (v případě, kdy není technicky nebo organizačně možný vstup do všech EPS střežených prostor objektu, je toto upraveno ve smlouvě). KTPO lze odemknout pouze při aktivaci ústřednou připojené EPS. Každá taková aktivace musí být pro lepší orientaci předurčené JPO signalizována optickým výstražným zařízením kategorie B (pro venkovní provedení) provedeným podle ČSN EN 54-23<sup>18</sup>, umístěným nad KTPO zpravidla ve výšce 3 m nad zemí tak, aby byl optický výstražný signál spolehlivě viditelný z přístupové komunikace.
8. Funkční vlastnosti a provedení KTPO musí odpovídat technickým podmínkám podle čl. 6.7.2.2 a přílohy F ČSN 34 2710.
9. Zábrany na vjezdu do areálů (posuvné nebo otočné brány, závory, apod.) musí být otevírány signálem od EPS (otevření brány/závory musí být funkční i v případě výpadku el. energie

<sup>14</sup> Nařízení Evropského parlamentu a Rady (EU) č. 305/2011 ze dne 9. března 2011, kterým se stanoví harmonizované podmínky pro uvádění stavebních výrobků na trh a kterým se zrušuje směrnice Rady 89/106/EEC

Nařízení vlády č. 163/2002 Sb., kterým se stanoví technické požadavky na vybrané stavební výrobky, ve znění pozdějších předpisů

<sup>15</sup> ČSN EN 54-13 Elektrická požární signalizace - Část 13: Posouzení kompatibility komponentů systému

<sup>16</sup> § 32 písm. e) a § 31 odst. 1 písm. d) zákona č. 133/1985 Sb., o požární ochraně, ve znění pozdějších předpisů.

<sup>17</sup> ČSN EN 50136-1 Poplachové systémy - Poplachové přenosové systémy a zařízení - Část 1: Obecné požadavky na poplachové přenosové systémy

<sup>18</sup> ČSN EN 54-23 Elektrická požární signalizace - Část 23: Požární poplachová zařízení - Optická výstražná zařízení



z rozvodné sítě) nebo musí být u vjezdu do areálu (např. ve sloupku oplocení) umístěn KTPO se zábleskovým majákem umožňující otevření zábrany na vjezdu prostřednictvím generálního klíče.

10. Pro umožnění jednoduché externí obsluhy ústředny připojené EPS předurčenou JPO v případě požáru musí být instalováno a připojeno certifikované obslužné pole požární ochrany<sup>5</sup> (dále jen „OPPO“), které bude umístěno uvnitř střeženého objektu v blízkosti vstupu, na snadno přístupném místě s dobrou viditelností, od kterého se předpokládá nástup předurčené JPO k provedení požárního zásahu.
11. Funkční vlastnosti a provedení OPPO musí odpovídat technickým podmínkám podle ČSN EN 54-1; čl. 6.7.2.1a přílohy E ČSN 34 2710.
12. U zvláštních druhů staveb či dispozičně složitých objektů (např. památkově chráněné objekty, oplocené areály, rozlehlé objekty) lze použít i alternativního umístění KTPO a OPPO, případně instalovat tato zařízení na různých místech tak, aby nebyla ohrožena zásahová činnost předurčené JPO a aby bylo technickým opatřením zabráněno protichůdnému ovládnutí ústředny připojené EPS z různých míst.

#### B. Podmínky pro postup před připojením EPS na PCO

1. Elektrickou požární signalizaci legitimně provozovanou právnickou osobou, podnikající fyzickou nebo fyzickou osobou lze připojit prostřednictvím zařízení dálkového přenosu (dále jen „ZDP“) na PCO po splnění obecných a technických podmínek pro připojení (TOP) na základě uzavřené smlouvy a schváleného požárně bezpečnostního řešení nebo obdobného dokumentu.
2. Připojení, provoz a platební podmínky jsou právně zakotveny ve „Smlouvě o podmínkách poskytování služby připojení a dálkového dozoru prostřednictvím PCO umístěného u HZS hl. m. Prahy“ (dále jen „smlouva“).
3. Písemnou žádost o připojení EPS na PCO spolu s písemným souhlasem provozovatele ZDP podává HZS Provozovatel EPS.
4. HZS žádost posoudí a písemně sdělí žadateli, zda a za jakých podmínek lze připojení realizovat nebo žádost zamítne.
5. Dokumentace pro připojení EPS na PCO
  - a) Provozovatel EPS provozující činnosti s vysokým požárním nebezpečím nebo činnosti se zvýšeným požárním nebezpečím, u kterých nejsou běžné podmínky pro zásah, předloží schválenou DZP. Provozovatel EPS dále předloží dokumentaci rozmístění hlásičů EPS.

Podrobnosti k zpracování DZP jsou uvedeny na stránkách:

<https://www.hzser.cz/clanek/sluzba-pco-hzs-hl-m-prahy.aspx>

- b) Provozovatelé činností bez zvýšeného požárního nebezpečí a činností se zvýšeným požárním nebezpečím, u kterých nejsou složité podmínky pro zásah, předkládají DZP nebo obdobnou dokumentaci zpracovanou v rozsahu DZP společně s dokumentací rozmístění hlásičů EPS.
- c) DZP musí být zpracována v souladu s § 15 zákona o požární ochraně a podle § 34 vyhlášky o požární prevenci.
- d) DZP a dokumentace rozmístění hlásičů EPS slouží pro zajištění rychlé orientace JPO v objektu při ověřování signálu "VŠEOBECNÝ POPLACH". Označení jednotlivých místností (prostor) na ústředně EPS musí korespondovat s označením v DZP a toto označení musí odpovídat skutečnosti v objektu Provozovatele EPS a údajům přenášeným na PCO. Jakákoliv změna bude doprovázena úpravou příslušné dokumentace (DZP) a příslušnou úpravou nastavení údajů přenášených na PCO tak, aby odpovídala skutečnému stavu.

e) Označení hlásičů

Provozovatel EPS zajistí označení hlásičů požáru EPS fyzickými číselnými adresami (SW/krátkými/ adresami) hlásičů takto:

Viditelné hlásiče

- při světlé výšce místností do 3 m – Arial, velikost písma 40 bodů,
- při světlé výšce místností do 7 m – Arial, velikost písma 80 bodů,
- při světlé výšce místností nad 7 m – Arial, velikost písma 120 bodů.

Označení hlásičů je provedeno černým písmem na bílém podkladu.

U světelné identifikace čidel umístěných nad podhledy

- při světlé výšce místností do 3 m – Arial, velikost písma 40 bodů,
- při světlé výšce místností do 7 m – Arial, velikost písma 80 bodů,
- při světlé výšce místností nad 7 m – Arial, velikost písma 120 bodů.

Označení hlásičů je provedeno černým písmem na žlutém podkladu.

U světelné identifikace čidel umístěných pod podlahou

- u nejbližší obvodové stěny ve výšce 1 m – Arial, velikost písma 40 bodů.

Označení hlásičů je provedeno černým písmem na žlutém podkladu.

Odlíšné značení lze provést u speciálních staveb (zejména památkově chráněných), kde by značení významným způsobem zasahovalo do interiérů a negativně ovlivňovalo chráněné památky. Toto bude řešeno v rámci smluvního vztahu Provozovatele EPS a HZS.

6. HZS požaduje před připojením každého objektu na PCO provést zkoušku pro ověření funkčnosti přenosu signálu (dále jen „zkouška“). Zkouška se provádí v rozsahu daném akceptačním protokolem. Součástí zkoušky bude kontrola:

- Klíčového trezoru požární ochrany (KTPO)
- Generálního klíče (GK či jiného prostředku)
- Obslužného pole požární ochrany (OPPO)
- Druhu, rozsahu a počtu přenášených informací (hlavní a záložní přenosová cesta ústředny připojené EPS a ZDP - PCO)
- Dostupnosti provozní knihy EPS a návodu k ústředně
- Aktuálnosti a dostupnosti dokumentace (DZP nebo obdobné dokumentace a dokumentace rozmístění hlásičů EPS)

Provozovatel EPS požádá HZS o stanovení termínu konání zkoušky. HZS písemně sdělí Provozovateli EPS termín zkoušky.

7. Provozovatel EPS zajistí, že před provedením zkoušky bude v KTPO uložen generální klíč umožňující:

- e) vstup do všech prostorů objektu střežených EPS, a to včetně prostorů užívaných i jinými uživateli nebo nájemci (dveře či vrata, které Provozovatel EPS nevyžaduje zamykat, mohou být opatřeny zámky, které lze manuálně otevřít bez použití speciálního náčiní nebo musí být zamezeno vložení klíče do zámku),
- f) vstup do prostoru s OPPO,
- g) použití vnějších zásahových cest (jsou-li z bezpečnostních důvodů zabezpečeny proti vniknutí nepovolaných osob),
- h) vjezd do areálů, pokud otevření zábrany není umožněno od signálu EPS.

V případě, že ve střeženém prostoru bude instalováno speciální technologické zařízení s ovládáním na klíč, který nelze nahradit generálním klíčem, zajistí Provozovatel EPS uložení tohoto klíče s popisem do KTPO spolu s generálním klíčem.

Vložka zámku KTPO bude upravena na univerzální motýlkový klíč používaný jednotkami HZS.

Provozovatel EPS je povinen zajistit, aby v bezprostřední blízkosti ÚSTŘEDNY EPS nebo v prostorách, stanovených po dohodě s HZS, byla uložena DZP s přílohou obsahující dokumentaci rozmístění hlásičů EPS.

8. Provedení zkoušky

- a) Zkoušky se účastní určený příslušník HZS – koordinátor PCO, Provozovatel EPS, který zajistí přítomnost provozovatele ZDP.
- b) V případě, že během zkoušky budou shledány nedostatky, budou uvedeny v akceptačním protokolu, nebude vydán souhlas s uvedením objektu do zkušebního provozu a zkouška bude po odstranění závad opakována na základě nové žádosti Provozovatele EPS.
- c) Bude-li po provedení zkoušky shledáno HZS, že instalovaný systém ZDP je funkční a jsou splněny všechny podmínky, HZS v dohodě s Provozovatelem EPS a provozovatelem ZDP určí v akceptačním protokolu termín zahájení zkušebního provozu.
- d) Provozovatel EPS je povinen uvést kontaktní osoby pro zkušební provoz.

9. Fyzická kontrola objektu s využitím DZP předurčenou jednotkou požární ochrany proběhne vždy před stanoveným termínem zkušebního provozu. Provozovatel EPS je povinen umožnit předurčené jednotce PO prohlídku objektu (včetně seznámení s vybavením KTPO a DZP, odzkoušením univerzálního motýlkového klíče a generálního klíče, příp. vyvoláním cvičného poplachu).

10. Zkušební provoz

- c) Zkušební provoz je stanoven na dobu nejdéle 1 měsíce od okamžiku určeného v akceptačním protokolu. V době zkušebního provozu musí být každý VŠEOBECNÝ POPLACH vyvolaný reálným požárem potvrzen telefonickým oznámením požáru.
- d) Každé zkušební testování na objektu v době zkušebního provozu musí být předem telefonicky ohlášeno Provozovatelem EPS oprávněnou osobou na provozovatele ZDP.

11. Po ukončení zkušebního provozu dojde k vyhodnocení zkušebního provozu ze strany HZS. Od doby ukončení zkušebního provozu, až do doby jeho vyhodnocení a následného stanovení termínu trvalého střežení bude k objektu přístupováno jako v režimu zkušebního provozu. Do doby zahájení trvalého střežení musí být v objektu zajištěna 24 - hodinová obsluha ústředny EPS splňující podmínky platných předpisů.

12. Výsledkem vyhodnocení zkušebního provozu může být:

- a) souhlasné vyjádření s uvedením ZDP do trvalého střežení a výzva k podpisu smlouvy.
- c) nesouhlasné vyjádření s uvedením ZDP do provozu do odstranění zjištěných závad. Provozovatel EPS v takovém případě zajistí odstranění zjištěných závad a následně může písemně požádat HZS o stanovení nového termínu zkušebního provozu.

13. Termín trvalého střežení je určen ve smlouvě. Před stanovením termínu trvalého střežení musí Provozovatel EPS doložit HZS podepsanou smlouvu mezi zřizovatelem předurčené jednotky sboru dobrovolných hasičů obce a Provozovatelem EPS. Odmítnutí zřizovatele předurčené jednotky požární ochrany podepsat smlouvu musí být písemně doloženo HZS.

